

# COS7SA

## STATION COCKTAILS

---

### CARACTÉRISTIQUES TECHNIQUES

Dim. net	L1 140 x P600 x H1 050 mm
Matériau	Inox 304L, épaisseur 15/10
Finition	Vibré Mat
Poids net	45 kg
Origine	France

### ATTENTES TECHNIQUES

Alimentation eau	EF Ø15/21 mâle x 1 EC Ø15/21 mâle x 1
Évacuation eau	PVC Ø40 mm x 2
Vide sanitaire	P100 mm
Flexibles	L500 mm



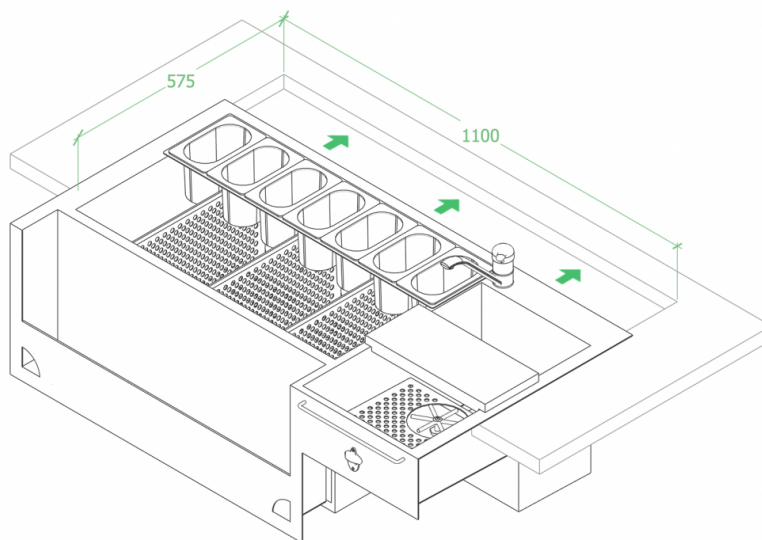
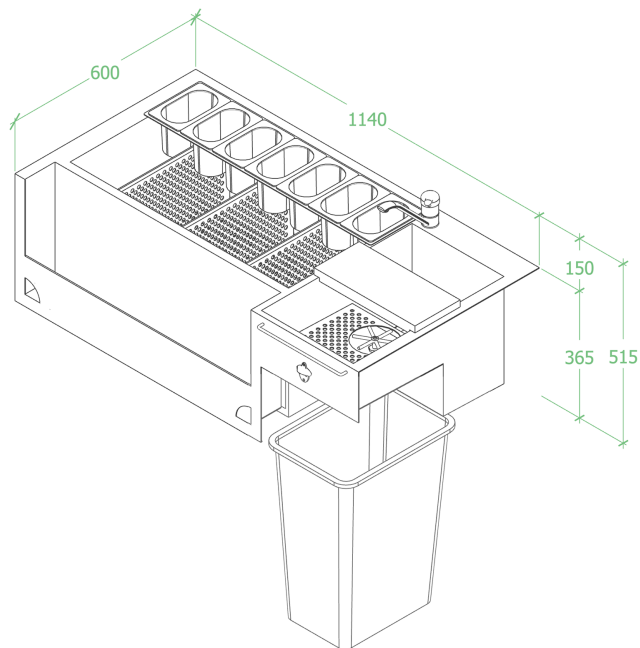
### INSTALLATION

1. Prévoir une découpe de L1 100 x P575 mm à l'avant du plan de travail
2. Appliquer le joint de silicone aux bords de la découpe
3. Encastrer la station dans le plan de travail
4. Étanchéifier le contour avec le joint de silicone
5. Raccorder les siphons + flexibles au réseau d'eau

# COS7SA

## STATION COCKTAILS

---



### IMPORTANT

Prévoir des panneaux de renfort latéraux sous le plan de travail pour supporter le poids de la station qui peut avoisiner les 100 Kg une fois chargée de produits

# COS7SA

## STATION COCKTAILS

